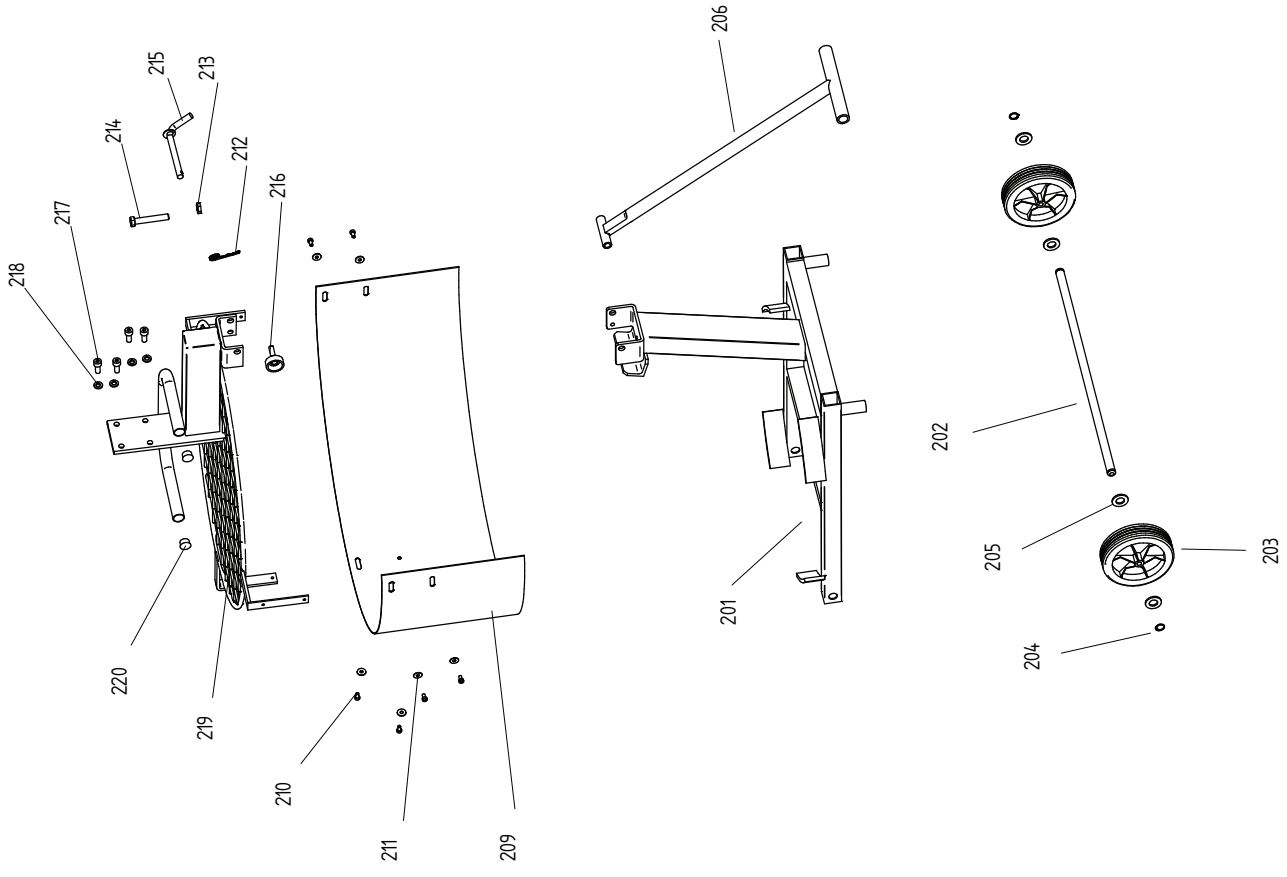
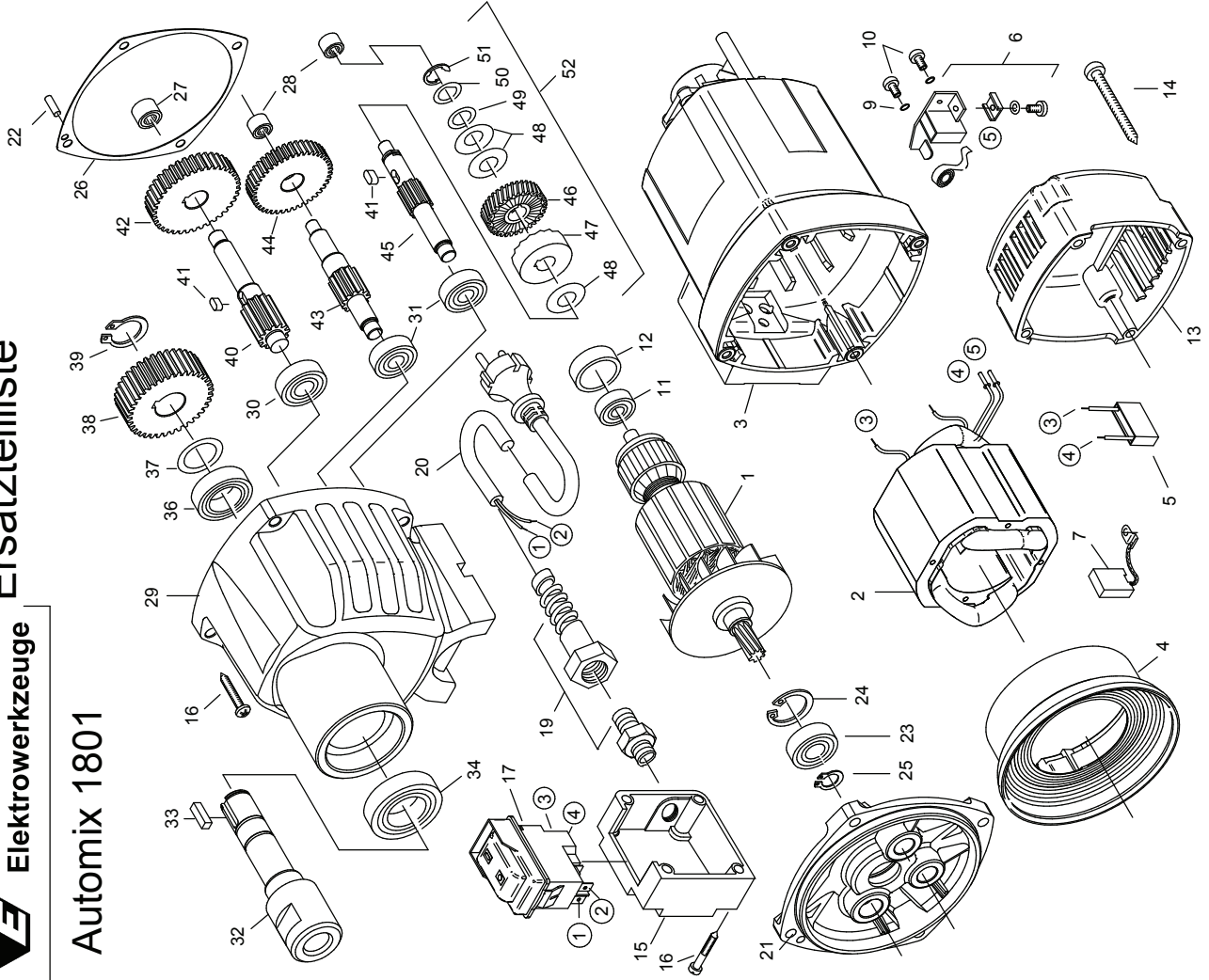




EIBENSTOCK
Elektrowerkzeuge

Ersatzteilliste

Automix 1801



Automix 1801 - 230 V

07614000

Nr.	Bezeichnung	Bestellnr.	Stk	Nr.	Bezeichnung	Bestellnr.	Stk
1	Läufer, kpl.	77617100	1	41	Paßfeder 5x5x10	80200600	2
2	Polring, kpl.	77617150	1	42	Zwischenrad 3	77610450	1
3	Motorgehäuse, kpl.	80900042	1	43	Zwischenwelle 2	77614500	1
4	Luffleiring	71540144	1	44	Zwischenrad 2	77610460	1
5	Entstörkondensator	80500010	1	45	Zwischenwelle 1	77614490	1
6	Taschenbürstenhalter, kpl.	80201199	2	46	Kupplungsrad	7752A550	1
7	Kohlebürste, kpl. 6,3x16x20L82F10	80700019	2	47	Kupplungshälfte	71411560	1
8				48	Tellerfeder 25/12,2x0,9	80200710	3
9	Federscheibe B4 gewellt	80201385	4	49	Paßscheibe 12/0,5	80200503	1
10	Gewindefurhschraube CM4x12	80201180	4	50	Druckscheibe	71540606	1
11	Rillenkugellager 6000 2Z	80410021	1	51	Sicherungsscheibe 9	80201361	1
12	Lagerkappe	83000031	1	52	Kupplung, kpl.	77614493	1
13	Kappe für Motorgehäuse	80900082	1				
14	Blechschrabe HC 4,8x45	80201267	4				
15	Schalterkasten	73420631	1				
16	Blechschrabe HC 5,5x38	80201292	8				
17	Schalter	80600105	1				
18							
19	Kabelverschraubung	80600170	1				
20	Anschlußleitung	80600060	1				
21	Getriebelagerschild, grün	77614610	1	201	Unterteil mit Stütze kompl.	17610001	1
22	Steckerbistift 5x16	80200580	1	202	Radachse Automix Rührstation	796UN828	1
23	Rillenkugellager 6001 2Z	80410031	1	203	Vollgummiräder A/125/35/G	85000178	2
24	Sicherungsring 28/1,2	80201333	1	204	Sicherungsring 14/1	80201318	2
25	Sicherungsring 11/1	80201320	1	205	U-Scheibe 15	80201352	4
26	Getriebedichtung	82000509	1	206	Deichsel kompl.	17610005	1
27	Nadelhülse HK 1010	80420115	1				
28	Nadelhülse HK 0810	80420110	2				
29	Getriebegehäuse, schwarz	77614400	1	209	Schutzblende	17610006	1
30	Rillenkugellager 6001 2Z	80410031	1	210	Linsenkopfschraube M5x10	80201138	6
31	Rillenkugellager 6000	80410020	2	211	U-Scheibe 5,3	80201354	6
32	Arbeitsspindel	77610420	1	212	Federstecker 2	80201310	1
33	Paßfeder B6x6x20A	80200618	1	213	Sechskantmutter M10	80201033	1
34	Rillenkugellager 6005 2RS	80410061	1	214	Sechskantschraube M10x60	80201223	1
35				215	Sicherungsbolzen	17610003	1
36	Rillenkugellager 6004 2RS	80410051	1	216	Rändelschraube M8x25	85000158	1
37	Paßscheibe 20/0,1x28	80200509	1	217	Zylinderschraube M8x20	80201147	4
38	Spindelrad	77610430	1	218	Federring 8	80201309	4
39	Sicherungsring 20/1,2	80201324	1	219	Abstreifgitter kompl.	17610002	1
40	Zwischenwelle 3	77610510	1	220	Lochstופן	80900007	2

Automix 1801 - 110 V

07616000

1	Läufer, kpl.	77618100	1	17	Schalter	80600514	1
2	Polring, kpl.	7154D150	1	20	Anschlußleitung	77434262	1

Automix 1801 - 230 V

07614000

No.	Description	Order No.	Pcs	No.	Description	Order No.	Pcs
1	rotor complete	77617100	1	41	fitting key 5x5x10	80200600	2
2	stator complete	77617150	1	42	intermediate wheel	77610450	1
3	motor housing	80900042	1	43	intermediate shaft	77614500	1
4	air guiding ring	71540144	1	44	intermediate wheel	77610460	1
5	anti parasite condenser	80500010	1	45	intermediate shaft	77614490	1
6	brush holder	80201199	2	46	clutch wheel	7752A550	1
7	carbon brush 6,3x16x20L82F10	80700019	2	47	coupling half	71411560	1
8				48	spring washer 25/12,2x0,9	80200710	3
9	lock washer B4	80201385	4	49	fitting washer 12/18x0,5	80200503	1
10	self tapping screw CM4x12	80201180	4	50	pressure washer	71540606	1
11	grooved ball bearing 6000 2Z	80410021	1	51	lock washer 9	80201361	1
12	bearing cap	83000031	1	52	clutch complete	77614493	1
13	cap	80900082	1				
14	self tapping screw HC 4,8x45	80201267	4				
15	switch box	73420631	1				
16	self tapping screw HC 5,5x38	80201292	8				
17	switch	80600105	1				
18							
19	cable guard	80600170	1				
20	connecting cable	80600060	1				
21	end shield of gearing green	77614610	1	201	sub-frame	17610001	1
22	notched pin plug 5x16	80200580	1	202	wheel axle	796UN828	1
23	grooved ball bearing 6001 2Z	80410031	1	203	solid rubber wheel	85000178	2
24	locking ring 28/1,2	80201333	1	204	locking ring 14/1	80201318	2
25	locking ring 11/1	80201320	1	205	washer 15	80201352	4
26	gearbox seal	82000509	1	206	towing bar	17610005	1
27	needle sleeve HK 1010	80420115	1				
28	needle sleeve HK 0810	80420110	2				
29	gearbox housing black	77614400	1	209	protection hood	17610006	1
30	grooved ball bearing 6001 2Z	80410031	1	210	lens-head screw M5x10	80201138	6
31	grooved ball bearing 6000	80410020	2	211	washer 5,3	80201354	6
32	work spindle	77610420	1	212	clip connector 2	80201310	1
33	fitting key B6x6x20A	80200618	1	213	hexagonal nut M10	80201033	1
34	grooved ball bearing 6005 2RS	80410061	1	214	hexagon screw M10x60	80201223	1
35				215	locking bolt	17610003	1
36	grooved ball bearing 6004 2RS	80410051	1	216	knurled screw M8x25	85000158	1
37	fitting washer 20/28x0,1	80200509	1	217	screw M8x20	80201147	4
38	spindle wheel	77610430	1	218	lock washer A8	80201309	4
39	locking ring 20/1,2	80201324	1	219	grid	17610002	1
40	intermediate shaft	77610510	1	220	plug	80900007	2

Automix 1801 - 110 V

07616000

1	rotor complete	77618100	1	17	switch	80600514	1
2	stator complete	7154D150	1	20	connecting cable 2x1,5 ² ,4c-pl.,3	77434262	1